



273296



# Ministero dell'Interno

DIPARTIMENTO DELLA PUBBLICA SICUREZZA  
DIREZIONE CENTRALE PER LA POLIZIA STRADALE, FERROVIARIA, DELLE COMUNICAZIONI  
E PER I REPARTI SPECIALI DELLA POLIZIA DI STATO  
\* \* \*

OGGETTO: Circolazione su strada dei monopattini elettrici e dei dispositivi per la micromobilità elettrica.

- ALLE PREFETTURE – UFFICI TERRITORIALI DEL GOVERNO LORO SEDI
  - ✖ AI COMMISSARIATI DEL GOVERNO PER LE PROVINCE AUTONOME TRENTO – BOLZANO
  - ✖ ALLA PRESIDENZA DELLA GIUNTA REGIONALE DELLA VALLE D'AOSTA AOSTA
  - ALLE QUESTURE DELLA REPUBBLICA LORO SEDI
  - ✖ AI COMPARTIMENTI DELLA POLIZIA STRADALE LORO SEDI
  - ✖ ALLE ZONE POLIZIA DI FRONTIERA LORO SEDI
  - ✖ AI COMPARTIMENTI DELLA POLIZIA FERROVIARIA LORO SEDI
  - ✖ AI COMPARTIMENTI DELLA POLIZIA POSTALE E DELLE COMUNICAZIONI LORO SEDI
- e, per conoscenza,
- ✖ - AL MINISTERO DELLE INFRASTRUTTURE E DEI TRASPORTI  
Dipartimento per i Trasporti, la Navigazione, gli Affari Generali ed il Personale ROMA
  - ✖ - AL MINISTERO DELLA GIUSTIZIA  
Dipartimento per l'Amministrazione Penitenziaria ROMA
  - ✖ - AL DIPARTIMENTO AFFARI INTERNI E TERRITORIALI ROMA
  - ✖ - AL COMANDO GENERALE DELL'ARMA DEI CARABINIERI ROMA
  - ✖ - AL COMANDO GENERALE DELLA GUARDIA DI FINANZA ROMA
  - ✖ - AL CENTRO ADDESTRAMENTO DELLA POLIZIA DI STATO CESENA



# Ministero dell'Interno

DIPARTIMENTO DELLA PUBBLICA SICUREZZA  
DIREZIONE CENTRALE PER LA POLIZIA STRADALE, FERROVIARIA, DELLE COMUNICAZIONI  
E PER I REPARTI SPECIALI DELLA POLIZIA DI STATO

\*\*\*

La legge 28 febbraio 2020, n. 8 (G.U. n. 51 del 29 febbraio 2020 - Suppl. Ordinario n. 10) in vigore dall'1 marzo 2020, ha convertito con modificazioni il decreto-legge 30 dicembre 2019, n. 162 (c.d. "decreto milleproroghe"), introducendo, tra gli altri, l'art. 33-*bis* contenente disposizioni sulla circolazione dei dispositivi per la micromobilità elettrica e sui veicoli atipici. L'art. 33-*bis* citato ha modificato l'art. 1, comma 75 della legge 27 dicembre 2019, n. 160, che aveva equiparato ai velocipedi i monopattini elettrici rientranti nei limiti di potenza e velocità di cui al decreto del Ministro delle infrastrutture e dei trasporti del 4 giugno 2019 (di seguito solo *DM*) allegato in copia alla presente (ALL. 1), in attuazione di quanto previsto dall'art. 1, comma 102, della legge 30 dicembre 2018, n. 145, relativo alla sperimentazione della circolazione su strada di dispositivi per la mobilità personale a propulsione prevalentemente elettrica.

La norma, oltre a prorogare di dodici mesi il termine di conclusione della sperimentazione, portandolo al 27 luglio 2022, per un più ampio margine temporale utile ad acquisire maggiori elementi di valutazione da porre a fondamento di una futura regolamentazione, ha introdotto, dopo il comma 75, sei nuovi commi all'art. 1 della legge n. 160 del 2019, che contengono la disciplina della circolazione dei monopattini elettrici anche al di fuori dell'ambito della sperimentazione<sup>(1)</sup> e dei segway, hoverboard e monowheel, ovvero di analoghi dispositivi di mobilità personale (di seguito solo *dispositivi elettrici*) all'interno dell'ambito della sperimentazione.

Infine, con l'inserimento del comma 2-*bis* all'art. 59 del Codice della Strada che disciplina i veicoli con caratteristiche atipiche, è stata introdotta una sanzione per chiunque circoli con un veicolo atipico per il quale non siano state ancora definite con apposito decreto del Ministero delle infrastrutture e dei trasporti le caratteristiche tecniche e funzionali<sup>(2)</sup>. Tale nuova previsione è finalizzata ad impedire la circolazione di veicoli, spesso auto-costruiti, che non rientrano in nessuna delle categorie elencate e disciplinate dal Codice della Strada o dalle norme europee in materia, e trova applicazione in via residuale laddove la fattispecie non sia già sanzionata da specifica previsione.

---

(<sup>1</sup>) In virtù delle nuove norme che ne disciplinano la circolazione, i monopattini elettrici sono esclusi dalla disciplina della sperimentazione salvo che per i requisiti tecnici e costruttivi indicati nel decreto ministeriale del 4 giugno 2019 ai quali devono rispondere.

(<sup>2</sup>) Sanzione amministrativa pecuniaria dal Euro 200,00 a Euro 800,00 con la sanzione accessoria della confisca per la successiva distruzione del bene.





# Ministero dell'Interno

DIPARTIMENTO DELLA PUBBLICA SICUREZZA  
DIREZIONE CENTRALE PER LA POLIZIA STRADALE, FERROVIARIA, DELLE COMUNICAZIONI  
E PER I REPARTI SPECIALI DELLA POLIZIA DI STATO  
\*\*\*

## 1. LE NUOVE REGOLE INTRODOTTE DALL'ART. 33-BIS DEL DECRETO LEGGE 162/2019

Con il nuovo art.1, c.75, della legge 160/2019 vengono fissate le caratteristiche alle quali il monopattino elettrico deve rispondere per essere equiparato al velocipede e, pertanto, poter circolare su strada anche fuori dall'ambito territoriale della sperimentazione e a prescindere dalla stessa. Le relative sanzioni sono previste dal successivo comma 75-bis.

I commi 75-ter e 75-quater introducono nuove regole per la circolazione dei monopattini elettrici relative, ad esempio, ai limiti di età per la loro conduzione, all'obbligo dell'uso del casco per i minori di diciotto anni, all'obbligo di indossare il giubbotto retroriflettente in condizioni di scarsa visibilità, ecc..

Il comma 75-quinquies introduce per i dispositivi elettrici, oltre al divieto assoluto di circolazione fuori dall'ambito territoriale della sperimentazione, anche il divieto di circolazione all'interno di tale ambito con il dispositivo avente caratteristiche tecniche difformi rispetto a quelle fissate dal DM.

Infine, il comma 75-septies disciplina il servizio di noleggio dei monopattini elettrici, anche in modalità *free-floating*.

## 2. LA CIRCOLAZIONE DEI MONOPATTINI ELETTRICI

La circolazione dei monopattini elettrici per effetto dell'equiparazione ai velocipedi non è soggetta a particolari prescrizioni relative all'omologazione, approvazione, immatricolazione, targatura, copertura assicurativa, ecc.

Per circolare su strada, però, devono rispondere a specifiche caratteristiche fissate dal nuovo art. 1, c. 75, della legge 160/2019 di seguito elencate:

1. avere un motore elettrico di potenza nominale continua<sup>(3)</sup> non superiore a 0,50 kW (500 watt);

---

<sup>(3)</sup> La potenza nominale continua del motore (indicata anche come *Rated Power*) è la potenza che il motore è in grado di erogare in modo continuativo nel tempo alle condizioni elettriche e meccaniche nominali, cioè di normale utilizzo. La potenza massima (indicata anche come *Max Power*), che può essere erogata per un tempo limitato, in genere, è significativamente più elevata della potenza nominale continua (può essere anche 50%-100% in più). Ai fini dell'applicazione delle sanzioni previste dai commi 75-bis e 75-quinquies dell'art. 1 della L 27.12.2019, n. 160, occorre aver riferimento solo al primo valore sopraindicato (*Rated power*),



# Ministero dell'Interno

DIPARTIMENTO DELLA PUBBLICA SICUREZZA  
DIREZIONE CENTRALE PER LA POLIZIA STRADALE, FERROVIARIA, DELLE COMUNICAZIONI  
E PER I REPARTI SPECIALI DELLA POLIZIA DI STATO  
\*\*\*

2. non essere dotati di posto a sedere per l'utilizzatore perché destinati ad essere utilizzati da quest'ultimo con postura in piedi.

Oltre a quanto indicato, il medesimo art. 1, comma 75, fa espresso rinvio agli altri requisiti tecnici e costruttivi indicati nel DM, che possono essere così riassunti:

1. essere dotati di limitatore di velocità che non consenta agli stessi di superare i 25 Km/h quando circolano sulla carreggiata delle strade ed i 6 km/h quando circolano nelle aree pedonali<sup>(4)</sup>;
2. essere dotati di un campanello per le segnalazioni acustiche<sup>(5)</sup>;
3. riportare la marcatura «CE» prevista dalla direttiva 2006/42/CE<sup>(6)</sup>;
4. avere i componenti specifici per i monopattini elettrici elencati nell'allegato 1 del DM<sup>(7)</sup>;
5. da mezz'ora dopo il tramonto, durante tutto il periodo dell'oscurità e di giorno, qualora le condizioni atmosferiche richiedano l'illuminazione, devono essere equipaggiati con luci bianche o gialle anteriori e con luci rosse e catadiottri rossi posteriori per le segnalazioni visive<sup>(8)</sup> ed in mancanza non possono essere utilizzati, ma solamente condotti o trasportati a mano.

La norma non prescrive titoli abilitativi per la conduzione, imponendo però il compimento del quattordicesimo anno di età e l'osservanza di specifici comportamenti di seguito elencati:

---

eventualmente acquisendo questo dato dalle istruzioni tecniche dettagliate fornite dal costruttore (la cui mancanza non integra alcuna violazione).

- <sup>(4)</sup> Diversamente dal decreto ministeriale che prevedeva una velocità massima di 20 Km/h, il limitatore del monopattino che circola sulla carreggiata deve essere regolabile a 25 Km/h. Infatti, l'art. 1, comma 75-ter della legge 160/2019, prevede che i monopattini elettrici possono circolare sulla carreggiata ad una velocità fino a 25 Km/h. Tale previsione contenuta in una norma primaria deve ritenersi prevalente rispetto a quanto indicato nel DM.
- <sup>(5)</sup> Si applicano le disposizioni di montaggio previste per i velocipedi dall'art. 223 Reg. es. CdS se non incompatibili rispetto alle caratteristiche peculiari.
- <sup>(6)</sup> La Direttiva 2006/42/CE prevede che la marcatura «CE» debba essere accompagnata dalla dichiarazione CE di conformità che, però, non deve essere portata al seguito dal conducente. Tuttavia, in caso di dubbio sulla genuinità della marcatura «CE», gli organi di polizia stradale possono intimare l'esibizione del citato documento ai sensi dell'art. 180, comma 8, CdS.
- <sup>(7)</sup> La norma usa il termine "caratterizzati" e non quello di "conformità". In questo senso, anche il DM ha precisato che si tratta di componenti di "massima" perché utili all'identificazione di dispositivi che presentano caratteristiche analoghe. Pertanto, eventuali componenti che abbiano caratteristiche analoghe a quelle riportate nell'allegato 1 del DM possono essere considerati conformi.
- <sup>(8)</sup> Si applicano le disposizioni di montaggio previste per i velocipedi dall'art. 223 Reg. es. CdS se non incompatibili rispetto alle caratteristiche peculiari.





# Ministero dell'Interno

DIPARTIMENTO DELLA PUBBLICA SICUREZZA  
DIREZIONE CENTRALE PER LA POLIZIA STRADALE, FERROVIARIA, DELLE COMUNICAZIONI  
E PER I REPARTI SPECIALI DELLA POLIZIA DI STATO  
\*\*\*

1. i monopattini elettrici possono essere fatti circolare:
  - a. sulle strade urbane con limite di velocità di 50 km/h, ove è consentita la circolazione dei velocipedi (rimangono, pertanto escluse, le strade urbane con limite di velocità superiore a 50 km/h, come ad es. le strade urbane di scorrimento, e quelle ove vige localmente un divieto di circolazione per i velocipedi);
  - b. sulle strade extraurbane, solo all'interno della pista ciclabile<sup>9)</sup>;
2. i conducenti di monopattini elettrici, inoltre:
  - a. non possono superare i 25 km/h quando circolano sulla carreggiata e i 6 km/h quando circolano nelle aree pedonali;
  - b. devono procedere su un'unica fila in tutti i casi in cui le condizioni della circolazione lo richiedano e, comunque, mai affiancati in numero superiore a due;
  - c. se minori, devono indossare idoneo casco protettivo<sup>10)</sup>;
  - d. devono avere libero l'uso delle braccia e delle mani e reggere il manubrio sempre con entrambe le mani salvo che non sia necessario segnalare la manovra di svolta. Non è consentito, pertanto, guidare senza mani, né tenere una mano impegnata per reggere borse, ombrelli o altro, poiché devono avere libero l'uso di entrambe le mani;
  - e. devono essere in grado, in ogni momento, di vedere liberamente davanti a sé, ai due lati e compiere con la massima libertà, prontezza e facilità le manovre necessarie;
  - f. devono indossare il giubbotto o le bretelle retroriflettenti ad alta visibilità da mezz'ora dopo il tramonto, durante tutto il periodo dell'oscurità e di giorno, qualora le condizioni atmosferiche richiedano l'illuminazione;
  - g. non possono trasportare altre persone, oggetti o animali, trainare veicoli, condurre animali e farsi trainare da un altro veicolo.

In merito alle disposizioni illustrate, si richiama l'attenzione, in particolare, sul limite di velocità e sull'obbligo dell'uso del casco per i minori.

---

<sup>9)</sup> Sulle strade urbane permane comunque l'obbligo già previsto dall'art. 182 CdS, che impone di utilizzare le piste ciclabili, ove presenti.

<sup>10)</sup> L'obbligo dell'uso del casco discende dalla maggiore pericolosità del monopattino elettrico rispetto alla bicicletta (per la quale non vige l'obbligo), correlata al rapporto tra la geometria strutturale del veicolo e la velocità che il mezzo consente di raggiungere e, pertanto, alla maggiore esposizione al rischio in caso di urto con ostacolo fisso o altro pedone, perdita di equilibrio ovvero impatto con altro veicolo circolante. Alcune evidenze statistiche che emergono dall'esperienza di Paesi nei quali l'uso del monopattino elettrico è già diffuso, mostrano incrementi degli incidenti nelle zone urbane con conseguente maggiore lesività del conducente per traumi al capo e lesioni intratoraciche (cfr. *Electric scooter injuries and hospital admissions in the United States, 2014-2018*, in *JAMA Surgery*, 2020).



# Ministero dell'Interno

DIPARTIMENTO DELLA PUBBLICA SICUREZZA  
DIREZIONE CENTRALE PER LA POLIZIA STRADALE, FERROVIARIA, DELLE COMUNICAZIONI  
E PER I REPARTI SPECIALI DELLA POLIZIA DI STATO

\*\*\*

Quanto al superamento del limite di velocità sulla carreggiata, l'art. 1, comma 75-ter prevale sulla norma di cui all'art. 142 CdS in quanto disposizione a carattere speciale avente medesima oggettività giuridica. Pertanto, ove venga rilevata una velocità superiore a 25 Km/h e superiore anche al limite imposto per la strada, troverà applicazione la sola sanzione di cui all'art. 1, comma 75-ter, citato. Rimane, invece, ferma l'applicabilità dell'art. 142 CdS laddove la velocità tenuta sulla carreggiata dal veicolo sia inferiore o uguale a 25 km/h, ma superiore al limite vigente sulla carreggiata<sup>(1)</sup>.

Sulle piste ciclabili, viceversa, salvo diversa segnalazione, è consentito tenere la velocità imposta sulla strada di cui le piste sono parte. In caso di superamento dei limiti imposti sulla pista, perciò, trovano sempre applicazione le sanzioni dell'art. 142 CDS perché non si applica alla circolazione sulle piste la sanzione per il superamento del limite di velocità indicato dal citato comma 75-ter.

Quanto all'obbligo dell'uso del casco, si sottolinea che la norma prevede che lo stesso sia "idoneo". Il casco è da intendersi certamente non idoneo, quando per realizzazione o per caratteristiche esterne non è palesemente in condizione di fornire adeguata e completa protezione per il capo.

Per una valutazione circa l'idoneità possono soccorrere, a titolo esemplificativo e non esaustivo, alcune circostanze (mutuandole dalla specifica normativa di riferimento):

- resistenza allo scalzamento nel senso che il casco deve rimanere solidale al capo anche a fronte di forze esterne che tendano a scalzarlo;
- capacità di assorbimento degli urti nel senso che il casco deve apparire integro, senza fratture, fessurazioni o profonde abrasioni della superficie;
- dimensioni tali che consentano al casco, di adeguata misura, di proteggere effettivamente le varie parti sensibili della testa, mantenendosi nella posizione di protezione .

I modelli di casco provvisti di omologazione di qualsiasi tipo (per l'uso su strada o per ambiti quali quelli sportivi per proteggere il capo da urti per caduta in velocità), possono considerarsi idonei, giacché hanno superato, a monte, i test previsti dalla normativa di riferimento.

Per quanto non espressamente richiamato dalle nuove norme, considerato che i monopattini elettrici sono equiparati ai velocipedi e, quindi, sono considerati veicoli, troveranno

---

<sup>(1)</sup> Si precisa che per l'applicazione delle sanzioni indicate occorre sempre rilevare il superamento della velocità attraverso dispositivi appositamente omologati ovvero approvati ai sensi dell'art. 45 CdS.





# Ministero dell'Interno

DIPARTIMENTO DELLA PUBBLICA SICUREZZA  
DIREZIONE CENTRALE PER LA POLIZIA STRADALE, FERROVIARIA, DELLE COMUNICAZIONI  
E PER I REPARTI SPECIALI DELLA POLIZIA DI STATO  
\*\*\*

applicazione le norme di comportamento di carattere generale previste dal CdS e, in particolare, l'art. 182 che disciplina la circolazione dei velocipedi.

Di seguito se ne riassumono alcune a titolo esemplificativo e non esaustivo:

1. *art. 115* – rispetto, da parte del conducente del monopattino, dei requisiti fisici e psichici di cui all'articolo 115 CdS;
2. *art. 143* - quando il conducente del monopattino circola sulla carreggiata deve tenersi il più vicino possibile al margine destro della stessa, in modo da non intralciare il transito degli altri veicoli; come per le biciclette, i conducenti dei monopattini non possono circolare sul marciapiede, salvo che non siano condotti o trasportati a mano;
3. *art. 154* - i conducenti dei monopattini devono segnalare tempestivamente, con il braccio, la manovra di svolta a sinistra, di svolta a destra e di fermata;
4. *art. 145* - se il monopattino utilizza le piste ciclabili, nell'immettersi nelle strade deve arrestarsi e dare la precedenza ai veicoli circolanti sulla strada stessa;
5. *artt. 40 e 146* - i conducenti degli altri veicoli devono cedere la precedenza ai monopattini elettrici che hanno iniziato la manovra di passaggio in corrispondenza degli attraversamenti ciclabili;
6. *art. 173* - come sulle biciclette, possono utilizzare il cellulare o gli altri dispositivi elettronici solo attraverso auricolare ed a condizione che mantengano libero l'uso delle mani. La norma, infatti, diretta genericamente al conducente, disciplina l'uso di apparecchi radiotelefonici durante la marcia senza fare distinzione di veicoli;
7. *art. 182* - i conducenti dei monopattini devono condurre il veicolo a mano quando siano di intralcio o di pericolo per i pedoni, come ad esempio sulle strisce pedonali e, in generale, ogni qualvolta le circostanze lo richiedano. In tali casi sono assimilati ai pedoni e devono usare la comune diligenza e la comune prudenza;
8. *artt. 186 e 187*- circa la guida in stato di ebbrezza alcolica o in stato di alterazione psico-fisica per assunzione di sostanze stupefacenti o psicotrope, il conducente di un monopattino elettrico risponde delle violazioni di cui agli artt.186 e 187 CdS, alla stregua di un'automobilista, pur non subendo la sospensione della patente, eventualmente posseduta, e la decurtazione dei punti.

### 3. LA CIRCOLAZIONE DEI DISPOSITIVI ELETTRICI

La circolazione dei *dispositivi elettrici* (vale a dire, segway, hoverboard e monowheel, ovvero di analoghi dispositivi di mobilità personale) è disciplinata dal succitato DM ed è consentita solo negli ambiti territoriali individuati da ciascun comune con delibera della Giunta.



# Ministero dell'Interno

DIPARTIMENTO DELLA PUBBLICA SICUREZZA  
DIREZIONE CENTRALE PER LA POLIZIA STRADALE, FERROVIARIA, DELLE COMUNICAZIONI  
E PER I REPARTI SPECIALI DELLA POLIZIA DI STATO  
\*\*\*

Dalla disciplina, che di seguito verrà illustrata, sono esclusi gli acceleratori di andatura a propulsione esclusivamente muscolare di cui all'art. 190, comma 8, CdS, quali, ad esempio, skateboard, monopattini a spinta, pattini a rotelle ecc., in osservanza a quanto indicato dall'art.33-bis del D.L.162/2019 al comma 1, secondo periodo.

La sperimentazione può essere autorizzata solo in alcune zone in ambito urbano: per tutti i dispositivi elettrici nelle aree pedonali; per i segway, in aggiunta, anche nei percorsi pedonali, nei percorsi ciclabili, sulle piste ciclabili, nelle "zone 30" e sulle strade con limite di velocità di 30Km/h.

Il DM ha, inoltre, fissato le norme di comportamento che i conducenti dei dispositivi elettrici devono rispettare tra le quali, in particolare, la conduzione da parte di maggiorenni ovvero da parte di minorenni solo se titolari di patente AM, A1 o B1.

L'art. 33-*bis* del decreto legge 162/2019, confermando che la circolazione dei dispositivi elettrici è circoscritta esclusivamente nell'ambito della sperimentazione, ha introdotto specifiche sanzioni per le violazioni ivi contenute, con l'art.1, comma 75-*quinq*ues, L.160/2019.

Per i dispositivi elettrici, oltre al divieto assoluto di circolazione fuori dall'ambito territoriale della sperimentazione, è stato previsto che la circolazione all'interno di tale ambito è consentita solo se tali dispositivi rispondono alle caratteristiche tecniche fissate dal DM.

Per entrambe le ipotesi, in caso di violazione, è stata introdotta una sanzione amministrativa pecuniaria da Euro 100,00 a Euro 400,00.

Se uno dei due illeciti è commesso alla guida di un dispositivo avente un motore termico oppure un motore elettrico con potenza nominale continua superiore a 2 kW, oltre alla sanzione pecuniaria si aggiunge la sanzione accessoria della confisca del bene.

Al riguardo occorre precisare che tra le caratteristiche tecniche da osservare per la circolazione su strada di tali dispositivi, come descritti nel DM, rientra il divieto di applicare agli stessi un motore termico. Pertanto, la sola presenza di un motore elettrico avente potenza nominale continua superiore a 2 kW non configura di per se una difformità dalle caratteristiche previste per i dispositivi elettrici. Di conseguenza, la circolazione all'interno dell'ambito territoriale della sperimentazione con un dispositivo avente caratteristiche tecniche e costruttive conformi e motore elettrico di potenza nominale continua superiore a 2 kW non dà luogo all'applicazione di alcuna sanzione.





# Ministero dell'Interno

DIPARTIMENTO DELLA PUBBLICA SICUREZZA  
DIREZIONE CENTRALE PER LA POLIZIA STRADALE, FERROVIARIA, DELLE COMUNICAZIONI  
E PER I REPARTI SPECIALI DELLA POLIZIA DI STATO  
\*\*\*

Per le caratteristiche tecniche, si rimanda al contenuto del DM (cfr. ALL.1), significando che gli elementi ivi elencati devono essere intesi come indicativi perché utili all'identificazione di quei dispositivi che presentano caratteristiche analoghe.

#### **4. MONOPATTINI E DISPOSITIVI ELETTRICI AVENTI CARATTERISTICHE DIFFORMI**

Come accennato, le nuove norme introdotte dall'art. 33-*bis* del decreto legge 162/2019, hanno previsto specifiche sanzioni per i monopattini elettrici e per i dispositivi elettrici che circolano avendo caratteristiche difformi da quelle suindicate.

Tali sanzioni trovano applicazione nei limiti in cui la configurazione del singolo veicolo o dispositivo non consente di inquadralo all'interno di una delle categorie di veicoli previste dal CdS o dai Regolamenti comunitari.

Quando i monopattini elettrici e i dispositivi elettrici sono considerati rientranti in una delle categorie dei veicoli esistenti, ed in particolare, in quella dei ciclomotori o dei motocicli, in base alle vigenti disposizioni del CdS, così come integrate dalle norme del Regolamento (UE) 168/2013<sup>(12)</sup>, si applicheranno le norme riferite a questi ultimi veicoli.

In particolare, si possono considerare rientranti in una delle categorie suindicate quando abbiano due ruote, siano dotati di motore idoneo a consentirne lo spostamento in modo autonomo, cioè a prescindere dalla propulsione muscolare del conducente, non siano destinati all'uso di invalidi o bambini, abbiano per costruzione velocità superiore a 6 Km/h, abbiano una sella o un sedile per consentire al conducente di guidarli in posizioni diversa da quella in piedi e non siano di tipo autobilanciato.

Pertanto, il monopattino elettrico dotato di seduta e in grado di sviluppare velocità superiore a 6 Km/h può essere considerato ciclomotore o motociclo, con la conseguenza di escludere l'applicazione delle speciali disposizioni previste per i monopattini elettrici e di renderli soggetti alle norme del CdS previste per quei veicoli.

Diversamente, i dispositivi autobilanciati (segway, monowheel e hoverboard e altri analoghi dispositivi), qualunque sia la velocità che possono sviluppare, anche se muniti di seggiolino, non possono in nessun caso essere sottoposti alle prescrizioni di circolazione previste per i ciclomotori.

---

<sup>(12)</sup> Regolamento (UE) n. 168/2013 del Parlamento e del Consiglio relativo all'omologazione e alla vigilanza del mercato dei veicoli a motore a due o tre ruote e dei quadricicli.



# Ministero dell'Interno

DIPARTIMENTO DELLA PUBBLICA SICUREZZA  
DIREZIONE CENTRALE PER LA POLIZIA STRADALE, FERROVIARIA, DELLE COMUNICAZIONI  
E PER I REPARTI SPECIALI DELLA POLIZIA DI STATO  
\*\*\*

Di seguito uno schema riflettente una sintesi delle disposizioni contenute nel Regolamento (UE) 168/2013:

<i>Velocità in Km/h sviluppata dal dispositivo</i>	<i>Potenza nominale continua</i>	<i>Altezza posto a sedere in mm</i>	<i>Si considera</i>
Tra 7 e 45	Qualsiasi	≤ 540	Non sottoposto a regole dei ciclomotori o motocicli
Tra 7 e 45	Fino a 4 kW	> 540	Ciclomotore
Tra 7 e 45	Oltre 4 kW	> 540	Motociclo
Tra 7 e 45	Qualsiasi	≤ 400	Non sottoposto a regole dei ciclomotori o motocicli
Tra 7 e 45	Fino a 4 kW	> 400	Ciclomotore
Tra 7 e 45	Oltre 4 kW	> 400	Motociclo
> 45	Qualsiasi	≤ 540	Non sottoposto a regole dei ciclomotori o motocicli
>45	Qualsiasi	> 540	Motociclo
>45	Qualsiasi	≤ 400	Non sottoposto a regole dei ciclomotori o motocicli
>45	Qualsiasi	> 400	Motociclo

## 5. PROCEDIMENTO SANZIONATORIO

Per espresso rimando contenuto nell'art. 1, comma 75-*sexies*, della legge 160/2019, la procedura sanzionatoria segue le regole dettate dal titolo VI del Codice della Strada, di cui si richiamano, in particolare e a titolo esemplificativo, le modalità di contestazione e notificazione, del pagamento delle sanzioni, di presentazione del ricorso, ecc.

## 6. PROCEDURE PER LA CONFISCA

I commi 75-*bis* e 75-*quinquies* dell'art. 1 della legge 160/2019 prevedono la sanzione accessoria della confisca nei confronti, rispettivamente, dei monopattini elettrici e dei dispositivi elettrici quando circolano con un motore termico, ovvero elettrico con potenza nominale continua superiore a 2 kW<sup>(13)</sup>

<sup>(13)</sup> Occorre precisare che per i monopattini elettrici la presenza del motore termico o del motore elettrico con potenza nominale continua superiore a 2 kW costituisce di per sé difformità dalle caratteristiche tecniche e costruttive. Diversamente, per i dispositivi elettrici la sola presenza del motore elettrico avente potenza nominale continua superiore a 2 kW, non configura di per sé una difformità dalle caratteristiche tecniche e costruttive come, invece, la costituisce la presenza di un motore termico.





# Ministero dell'Interno

DIPARTIMENTO DELLA PUBBLICA SICUREZZA  
DIREZIONE CENTRALE PER LA POLIZIA STRADALE, FERROVIARIA, DELLE COMUNICAZIONI  
E PER I REPARTI SPECIALI DELLA POLIZIA DI STATO

\*\*\*

In virtù del richiamo operato dalla norma alle disposizioni contenute nella sezione II del titolo VI del CdS, trova applicazione anche la misura cautelare del sequestro ai sensi dell'art. 213, comma 1, CdS. Ciò sia nei confronti dei monopattini elettrici, che, come detto, sono considerati veicoli perché equiparati ai velocipedi, sia nei confronti dei dispositivi elettrici anche se non possono essere considerati veicoli. Infatti, il comma 1 del richiamato art. 213 CdS prevede l'applicazione del sequestro cautelare ai fini della confisca sia ai *veicoli* che alle *altre cose* oggetto della violazione.

Per quanto riguarda, invece, le procedure per l'applicazione del sequestro ai fini della confisca, occorre distinguere l'ipotesi in cui la misura cautelare viene applicata nei confronti di un monopattino elettrico ovvero nei confronti di un dispositivo elettrico.

Nel primo caso troveranno applicazione, ove compatibili, tutte le procedure indicate nell'art. 213 CdS e oggetto di approfondimento nella circolare n. 300/A/559/19/101/10/21/4 del 21 gennaio 2019. Nel secondo caso, invece, occorrerà fare riferimento alle procedure previste dal DPR 29 luglio 1982, n. 571 che disciplina il sequestro delle *cose che possono formare oggetto di confisca amministrativa*, anche diverse dai veicoli.

Infatti, diversamente dal comma 1, i commi successivi dell'art. 213 CdS fanno sempre riferimento all'applicazione della misura nei confronti del solo *veicolo* e, di conseguenza, solo nei confronti dei monopattini che, come detto, sono considerati veicoli.

Il dispositivo elettrico sottoposto a sequestro, pertanto, in virtù di quanto indicato nell'art. 7 del citato DPR, deve essere custodito presso l'ufficio cui appartiene l'agente accertatore. Quando tale custodia non sia possibile o non opportuna, anche in ragione della necessità di individuare degli spazi appositi, il dispositivo potrà essere affidato a qualsiasi altro soggetto che abbia i requisiti richiesti per la custodia per i quali si rimanda al contenuto della richiamata circolare del 21 gennaio 2019. Tale soggetto dovrà custodirlo con gli obblighi e le responsabilità che derivano da tale incarico in un luogo di cui abbia la disponibilità. In questo caso, per analogia con le procedure previste dall'art. 213 CdS, si ritiene che il soggetto da nominare custode possa essere individuato anche nel proprietario o nel conducente del dispositivo.

Nella circostanza, si richiama l'attenzione sul fatto che il bene da sottoporre a sequestro non presenta dati identificativi e, pertanto, soprattutto quando lo stesso è affidato in custodia all'interessato, per dare corso alle procedure conseguenti al sequestro stesso, occorre che il mezzo di trasporto sia reso identificabile attraverso l'applicazione di sigilli o con procedure analoghe dal medesimo effetto, in modo da poterlo sempre collegare al procedimento sanzionatorio in atto.



# *Ministero dell'Interno*

DIPARTIMENTO DELLA PUBBLICA SICUREZZA  
DIREZIONE CENTRALE PER LA POLIZIA STRADALE, FERROVIARIA, DELLE COMUNICAZIONI  
E PER I REPARTI SPECIALI DELLA POLIZIA DI STATO

\*\*\*

## **7. INDIVIDUAZIONE DEL PROPRIETARIO DEL MONOPATTINO E ALTRO DISPOSITIVO PER LA MOBILITA' PERSONALE**

Ai fini della corretta applicazione delle sanzioni, con particolare riferimento al principio di solidarietà di cui all'art. 196 CdS e alla confisca amministrativa, occorre individuare chi sia il proprietario del veicolo o del dispositivo elettrico sottoposto a controllo.

Infatti, i monopattini elettrici e i dispositivi elettrici sono beni mobili non registrati e privi di dati di identificazione che consentano di individuare con certezza l'effettivo proprietario.

In ragione di ciò, si dovrà fare riferimento al possesso del monopattino o dispositivo elettrico purché il soggetto che lo detiene lo abbia acquisito in buona fede in virtù di un "titolo" astrattamente idoneo. Di conseguenza, il conducente sarà considerato anche proprietario del dispositivo se detenuto legittimamente e fatta salva la dimostrazione della proprietà in capo ad altro soggetto attraverso l'esibizione di idoneo documento che lo possa dimostrare.

## **8. RESPONSABILITA' DEL MINORE**

Per l'applicazione delle misure sanzionatorie previste per i monopattini e per i dispositivi elettrici, valgono le regole generali previste dall'art. 2 della legge 689/81, secondo il quale delle violazioni commesse dal minore risponde l'esercente la responsabilità genitoriale. In base a tale principio è possibile considerare proprietario del mezzo condotto dal minore colui che esercita la responsabilità genitoriale, fatta salva la dimostrazione della proprietà in capo ad altro soggetto.

## **9. MONITORAGGIO DELL'INCIDENTALITA'**

Le norme descritte dovranno essere riviste al termine della sperimentazione, all'esito della quale saranno raccolti tutti gli elementi di valutazione da porre a fondamento di una futura regolamentazione per la circolazione dei monopattini e dei dispositivi elettrici. Tra questi elementi, rivestono particolare importanza anche quelli relativi al dato infortunistico.

Occorre considerare che, al momento, i monopattini e i dispositivi elettrici non trovano collocazione in alcuna tipologia di "veicolo" nel modello con il quale gli organi di polizia stradale trasmettono i dati sull'incidentalità all'ISTAT per le successive elaborazioni statistiche. Tale circostanza non consente di far emergere dal dato complessivo dell'incidentalità quello riferibile ai mezzi di trasporto in argomento.





# Ministero dell'Interno

DIPARTIMENTO DELLA PUBBLICA SICUREZZA  
DIREZIONE CENTRALE PER LA POLIZIA STRADALE, FERROVIARIA, DELLE COMUNICAZIONI  
E PER I REPARTI SPECIALI DELLA POLIZIA DI STATO

\*\*\*

Nelle more, una possibile sede di analisi e valutazione delle predette informazioni potrebbe essere individuata nell'Osservatorio per il monitoraggio degli incidenti stradali di cui all'art. 11 del D.lgs. 300/1999, in seno al quale le Prefetture potranno valutare di acquisire il dato infortunistico da ogni singolo organo di polizia stradale a livello provinciale. Ciò garantirebbe un insieme sufficientemente esaustivo di informazioni da mettere a disposizione degli organi preposti, per l'adozione di una futura regolamentazione che sia anche coerente all'esigenza di sicurezza per la circolazione di questi nuovi mezzi di trasporto personale.

\*\*\*\*

Eventuali particolari casistiche presenti sul territorio, nonché notizie in ordine all'applicazione delle presenti indicazioni operative meritevoli di approfondimento, potranno essere partecipate anche per eventuali correttivi, modifiche o integrazioni alla presente, che risultino funzionali allo svolgimento dell'attività di controllo in argomento.

Le Prefetture – Uffici Territoriali del Governo sono pregate di voler estendere il contenuto della presente ai Corpi o servizi di Polizia Municipale e Provinciale.

IL DIRETTORE CENTRALE  
Forgione

LR



ALL. 1



*A. Ministro delle infrastrutture e dei trasporti*

VISTO il comma 102 dell'articolo 1 della legge 30 dicembre 2018, n. 145, recante "Bilancio di previsione dello Stato per l'anno finanziario 2019 e bilancio pluriennale per il triennio 2019-2021", che ha introdotto la possibilità di autorizzare la sperimentazione della circolazione su strada di veicoli per la mobilità personale a propulsione prevalentemente elettrica, quali segway, hoverboard e monopattini, ed ha previsto l'emanazione di uno specifico decreto del Ministro delle infrastrutture e dei trasporti per la definizione delle modalità di attuazione e degli strumenti operativi della sperimentazione;

VISTO il decreto legislativo 30 aprile 1992, n. 285, recante "Nuovo Codice della Strada", e successive modificazioni, di seguito "Codice della Strada";

VISTO il decreto del Presidente della Repubblica 16 dicembre 1992, n. 495, recante "Regolamento di esecuzione e di attuazione del Codice della strada", e successive modificazioni, di seguito "Regolamento";

VISTO il decreto legislativo 6 settembre 2005, n. 206, recante Codice del consumo;

VISTO il decreto legislativo 6 novembre 2007, n. 194, recante, tra l'altro, attuazione della direttiva 2014/30/UE concernente l'armonizzazione delle legislazioni degli Stati membri relative alla compatibilità elettromagnetica, e successive modificazioni;

VISTO il decreto legislativo 27 gennaio 2010, n. 17, recante, tra l'altro, attuazione della direttiva 2006/42/CE alle macchine e successive modificazioni;

VISTO il decreto legislativo 13 agosto 2010, n. 155, recante attuazione della direttiva 2008/50/CE del Parlamento europeo e del Consiglio del 21 maggio 2008, relativa alla qualità dell'aria ambiente e per un'aria più pulita in Europa;

VISTO il Decreto del Ministero delle Infrastrutture e dei Trasporti 4 agosto 2017 "Individuazione delle linee guida per i piani urbani di mobilità sostenibile, ai sensi dell'articolo 3, comma 7, del decreto legislativo 16 dicembre 2016, n. 257";

RITENUTO che le presenti disposizioni non si applicano alle macchine per uso di bambini e per uso invalidi né ai velocipedi, quali definiti rispettivamente ai sensi degli articoli 46 e 50 del citato Codice della Strada;

RITENUTO altresì che le presenti disposizioni non si applicano ai veicoli della categoria L1e veicolo a motore leggero a due ruote, come classificati ai sensi del regolamento del Parlamento europeo e del Consiglio, del 15 gennaio 2013, n. 168 relativo all'omologazione e alla vigilanza del mercato dei veicoli a motore a due o tre ruote e dei quadricicli;

RITENUTO infine che le presenti disposizioni non si applicano ai prodotti che rientrano nel campo di applicazione del decreto legislativo 11 aprile 2011, n. 54, recante attuazione della direttiva 2009/48/CE sulla sicurezza dei giocattoli;

CONSIDERATO che al fine di attuare la disposizione del citato comma 102, dell'articolo 1 della legge 30 dicembre 2018, n. 145, garantendo la sicurezza degli utilizzatori dei dispositivi per la mobilità personale nonché di tutti gli altri utenti stradali, ed in particolare dei pedoni e degli altri



utenti deboli, è necessario provvedere ad una disciplina differenziata per i diversi dispositivi in relazione ai possibili ambiti di circolazione su strada;

CONSIDERATA la necessità di individuare le tipologie di dispositivi per la mobilità personale a propulsione prevalentemente elettrica che possono essere ammessi alla sperimentazione per la circolazione su strada;

CONSIDERATA la necessità di individuare specifici criteri per l'autorizzazione della sperimentazione della circolazione su strada, di dispositivi per la mobilità personale a propulsione prevalentemente elettrica;

CONSIDERATO che, nelle more dell'emanazione di una specifica norma europea, la sperimentazione potrà consentire di valutare l'interazione dei dispositivi con gli altri utenti previsti dal Codice della Strada;

CONSIDERATO che presso diverse zone ed agglomerati del territorio nazionale si registrano superamenti dei valori limite di qualità dell'aria per il materiale particolato PM10 ed il biossido di azoto;

RITENUTO che sussista pertanto la necessità di adottare interventi addizionali rispetto a quelli fino ad oggi previsti al fine di prevenire e fronteggiare i superamenti dei valori limite di concentrazione atmosferica del materiale particolato PM10 registrati a partire dal 2005 sul territorio nazionale;

CONSIDERATO che tale necessità è stata espressa anche nel Protocollo d'intesa per l'adozione coordinata e congiunta di misure per il miglioramento della qualità dell'aria del 4 giugno 2019, che individua tra le attività da porre in essere, l'adozione del presente decreto;

RITENUTO quindi che le presenti disposizioni possano ritenersi utili ai fini del contrasto all'inquinamento atmosferico, in virtù dei benefici derivanti dalla variazione della quota modale degli spostamenti per la mobilità personale con dispositivi a propulsione prevalentemente elettrica;

RITENUTO che la micromobilità elettrica possa rientrare nei sistemi di mobilità e trasporti sostenibili e di alta qualità anche sotto il profilo ambientale economico e sociale;

## DECRETA

### Articolo 1

*(Oggetto e ambito di applicazione)*

1. Il presente decreto definisce le modalità di attuazione e gli strumenti operativi della sperimentazione della circolazione su strada di dispositivi per la mobilità personale a propulsione prevalentemente elettrica, di seguito "dispositivi per la micromobilità elettrica", come individuati dall'articolo 2.
2. La sperimentazione di cui al comma 1 è consentita solo in ambito urbano e limitatamente alle specifiche tipologie di infrastrutture stradali e/o parti di strada, di cui all'articolo 3 e relativo allegato 2, in funzione della classificazione dei dispositivi stessi.

## **Articolo 2**

*(Tipologie e caratteristiche dei dispositivi per la micromobilità elettrica)*

1. Le tipologie dei dispositivi per la micromobilità elettrica ammesse alla sperimentazione di cui all'articolo 1 sono esclusivamente le seguenti:
  - hoverboard;
  - segway;
  - monopattini;
  - monowheel.
2. Al fine dell'applicazione delle disposizioni del presente decreto, rientrano nei dispositivi del tipo auto-bilanciato, quali ad esempio i monowheel, gli hoverboard ed i segway, e del tipo non auto-bilanciato, quali ad esempio i monopattini, i dispositivi che presentino caratteristiche costruttive analoghe a quelle degli esemplari rappresentati nell'allegato 1.
3. I dispositivi non auto-bilanciati sono dotati di motore elettrico avente potenza nominale massima non superiore a 500W e di segnalatore acustico.
4. Il dispositivo auto-bilanciato del tipo segway deve essere dotato di segnalatore acustico.
5. Da mezz'ora dopo il tramonto, durante tutto il periodo dell'oscurità e di giorno, qualora le condizioni atmosferiche richiedano l'illuminazione, tutti i dispositivi di cui al comma 1 sprovvisti o mancanti di luce anteriore bianca o gialla fissa e posteriormente di catadiottri rossi e di luce rossa fissa, utili alla segnalazione visiva, non possono essere utilizzati, ma solamente condotti o trasportati a mano.
6. I dispositivi non possono essere dotati di posto a sedere per l'utilizzatore e sono destinati ad essere utilizzati da quest'ultimo con postura in piedi.
7. I dispositivi in grado di sviluppare velocità superiori a 20 km/h, al fine di poter essere utilizzati nell'ambito della sperimentazione di cui all'articolo 1, devono essere dotati di regolatore di velocità, configurabile in funzione di detto limite. In ogni caso, per poter essere utilizzati su aree pedonali, tutti i dispositivi devono essere dotati di regolatore di velocità, configurabile altresì in funzione di una velocità non superiore a 6 km/h.
8. I dispositivi devono riportare la relativa marcatura CE prevista dalla direttiva 2006/42/CE.

## **Articolo 3**

*(Ambiti di circolazione sperimentale dei dispositivi per la micromobilità elettrica)*

1. I Comuni, con specifico provvedimento emanato nelle forme di cui all'art. 7 del Codice della Strada, autorizzano in via sperimentale la circolazione dei dispositivi per la micromobilità elettrica, esclusivamente in ambito urbano, limitatamente alle specifiche tipologie di infrastrutture stradali e/o parti di strada indicati nella tabella di cui all'allegato 2.

## **Articolo 4**

*(Condizioni e procedure per l'autorizzazione alla circolazione sperimentale)*

1. Ai fini dell'autorizzazione di cui all'articolo 3, i Comuni provvedono a individuare infrastrutture stradali e/o parti di strada, coerenti con le disposizioni di cui all'allegato 2 e conformi alle caratteristiche di cui all'articolo 5. Con delibera di giunta comunale, adottata con le modalità di cui all'articolo 7, comma 9, del Codice della Strada, approvano la sperimentazione della micromobilità elettrica, prevedendo anche la regolamentazione della sosta per i dispositivi di cui all'art. 2.
2. I Comuni, previa specifica ordinanza, installano lungo le infrastrutture stradali e/o parti di strada individuate ai sensi del comma 1, specifica segnaletica stradale verticale e orizzontale conforme all'allegato 3; sarà cura dei Comuni avviare una campagna di informazione della



sperimentazione in atto nel proprio territorio in corrispondenza di infrastrutture di trasporto, ricadenti nel proprio centro abitato, destinate allo scambio modale quali porti, aeroporti, stazioni ferroviarie, autostazioni.

3. I Comuni provvedono nella delibera della Giunta comunale relativa alla sperimentazione di cui all'art. 4 comma 1 e ai successivi atti applicativi, ad esplicitare che per la sosta i conduttori dei dispositivi si attengano a quanto previsto nella regolamentazione di cui al comma 1. Nella medesima delibera i Comuni, qualora istituiscano o affidino servizi di noleggio dei dispositivi in condivisione, anche in modalità free-floating, prevedano di rendere obbligatoria l'attivazione di una adeguata azione di informazione nei confronti degli utilizzatori da parte delle società responsabili del servizio circa le regole di utilizzo, fra le quali quelle relative alla sicurezza stradale, alla velocità, alle modalità consentite di sosta. I Comuni prevedono, nella istituzione o nell'affidamento del servizio di noleggio, l'obbligo di coperture assicurative per l'espletamento del servizio stesso.

### **Articolo 5**

*(Caratteristiche dei percorsi oggetto di sperimentazione)*

1. Nell'individuazione delle infrastrutture stradali e/o parti di strada ai sensi dell'articolo 4, comma 1, i Comuni valutano che le stesse abbiano caratteristiche geometriche, funzionali e di circolazione adeguate in relazione alla tipologia dei dispositivi per la micromobilità elettrica ammessi a circolare sulle stesse ed agli altri utenti della strada.

### **Articolo 6**

*(Requisiti degli utenti e norme di comportamento)*

1. Nell'ambito della sperimentazione della circolazione su strada, i dispositivi per la micromobilità elettrica possono essere condotti solo da utilizzatori che abbiano compiuto la maggiore età o, se minorenni, che siano titolari almeno di patente di categoria AM.
2. E' in ogni caso vietato il trasporto di passeggeri o cose ed ogni forma di traino.
3. Gli utilizzatori devono mantenere un andamento regolare, in relazione al contesto di circolazione e devono evitare manovre brusche ed acrobazie.
4. Gli utilizzatori devono attenersi alle istruzioni d'uso riportate nel manuale di ciascun dispositivo per la micromobilità elettrica nonché, in caso di noleggio, alle prescrizioni del locatore.
5. Quando, ai sensi dell'articolo 3 e relativo allegato 2, è ammessa la circolazione di dispositivi per la micromobilità elettrica nelle aree pedonali, gli utilizzatori non possono superare la velocità di 6 km/h: a tal fine deve essere attivato il limitatore di velocità previsto dall'art. 2, co. 7, secondo periodo.
6. Fermo restando quanto previsto dal comma 2, quando, ai sensi dell'articolo 3 e relativo allegato 2, è ammessa la circolazione di dispositivi per la micromobilità elettrica, sulle piste ciclabili, sui percorsi promiscui pedonali e ciclabili, identificabili con la figura II 92/b del decreto del Presidente della Repubblica 16 dicembre 1992, n. 495 e nelle zone 30 o su strade ove è previsto un limite di velocità massimo di 30 km/h, gli utilizzatori conformano il loro comportamento alle prescrizioni di cui all'articolo 182, comma 1, con esclusione dell'ipotesi di circolazione fuori dai centri abitati, e commi 2, 3 e 4 del Codice della Strada e di cui all'articolo 377, commi 1, 2, 3, 4, 6 e 7, del Regolamento. Si applicano le disposizioni del comma 10, primo periodo, del citato articolo 182 del Codice della strada.
7. Quando, ai sensi dell'articolo 3 e relativo allegato 2, è ammessa la circolazione di dispositivi per la micromobilità elettrica nelle aree pedonali, gli utilizzatori evitano ogni comportamento

che causi intralcio al transito normale degli altri pedoni. Si applicano le disposizioni del comma 10 del citato articolo 190 del Codice della strada.

8. Dopo il tramonto del sole a mezz'ora prima del suo sorgere e il conducente di dispositivi auto-bilanciato del tipo segway o non autobilanciato del tipo monopattino elettrico che circolino su strade ricadenti in zona 30, su strade ove è previsto un limite di velocità massimo di 30 km/h o su pista ciclabile hanno l'obbligo di indossare il giubbotto o le bretelle retroriflettenti ad alta visibilità, di cui al comma 4-ter dell'articolo 162 del Codice della Strada. Si applicano le disposizioni del comma 10, primo periodo, del citato articolo 182 del Codice della strada.
9. Le prescrizioni in materia di limiti di velocità non si applicano quando i dispositivi per la mobilità elettrica sono utilizzati dai soggetti di cui all'articolo 12, comma 1, del Codice della strada, nel rispetto dei limiti ivi previsti.

#### **Articolo 7**

*(Ulteriori disposizioni, durata e termine temporale della sperimentazione)*

1. La sperimentazione dei dispositivi per la micromobilità elettrica può essere autorizzata entro dodici mesi dalla data di entrata in vigore del presente decreto e deve concludersi entro e non oltre ventiquattro mesi decorrenti dalla medesima data. I Comuni che autorizzano la sperimentazione comunicano al Ministero delle infrastrutture e dei trasporti ed al Ministero dell'interno i provvedimenti a tal fine adottati, entro 30 giorni dalle rispettive date di adozione.
2. Ciascuna sperimentazione autorizzata ha durata minima di almeno dodici mesi. Entro tre mesi dal termine del periodo di sperimentazione i Comuni ne comunicano le risultanze al Ministero delle infrastrutture e dei trasporti secondo le modalità che saranno definite con apposita disposizione dello stesso Ministero.
3. E' vietata la circolazione dei dispositivi per la micromobilità elettrica difformi dalle tipologie e dalle caratteristiche di cui all'articolo 2 e relativo allegato 1. E' altresì vietata la circolazione dei predetti dispositivi in assenza o in difformità rispetto all'autorizzazione di cui all'articolo 3, e relativo allegato 2, nonché rispetto alle norme di comportamento previste dal presente decreto. Si applicano le sanzioni previste dal decreto legislativo 30 aprile 1992, n. 285, e succ. mod. recante "Nuovo codice della strada".

Il presente decreto, unitamente agli allegati che ne costituiscono parte integrante, è pubblicato nella Gazzetta Ufficiale della Repubblica italiana ed entra in vigore il quindicesimo giorno successivo alla sua pubblicazione.

  
IL MINISTRO



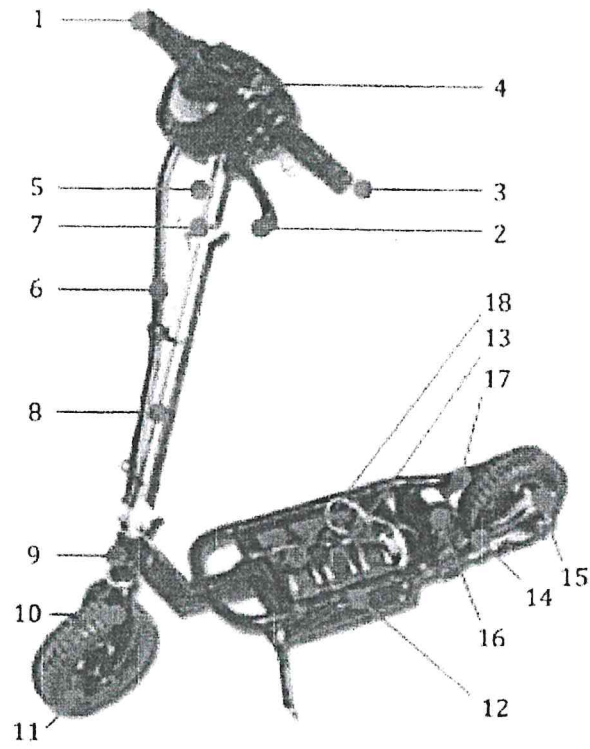
**COMPONENTI CHE COSTITUISCONO I DISPOSITIVI AUTO-BILANCIATI E NON AUTOBILANCIATI**

I dispositivi per la micromobilità elettrica sono caratterizzati dai componenti elencati nella seguente legenda: trattasi di componenti di massima di ciascun dispositivo, utili alla identificazione di quei dispositivi che, presentando caratteristiche analoghe, rientrano nel campo di applicazione del presente decreto, ai sensi dell'articolo 2, comma 2.

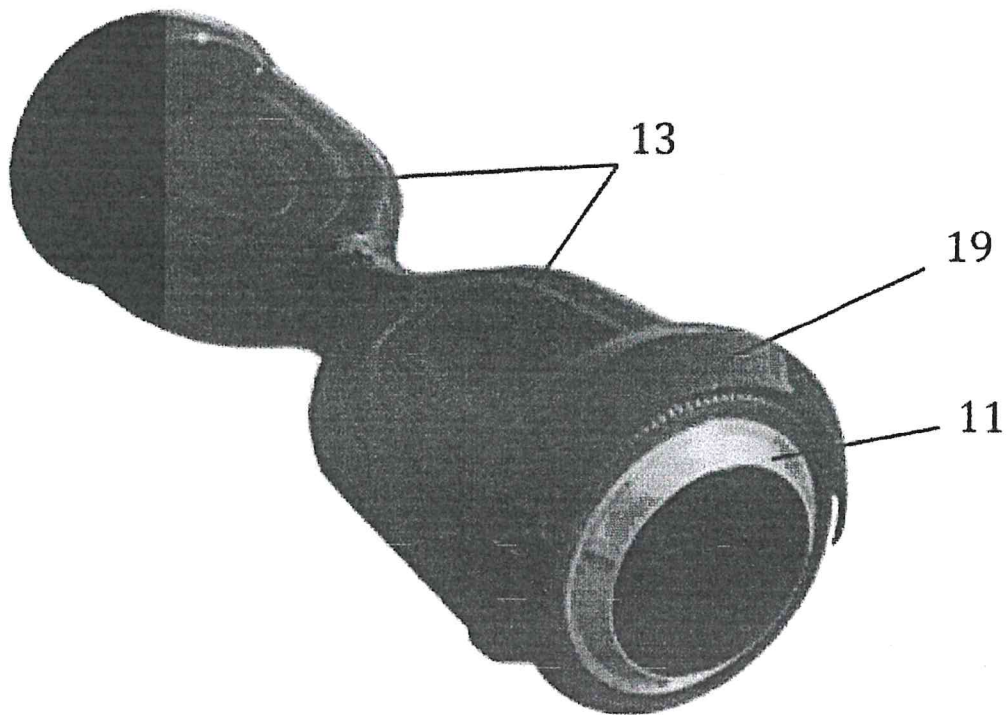
**LEGENDA**

1. Manico
2. Leva del freno
3. Acceleratore
4. Display di controllo
5. Manubrio
6. Cavo elettrico o freno
7. Sistema di bloccaggio per la regolazione dell'altezza del manubrio
8. Piantone dello sterzo
9. Head tube (collegamento forcella-telaio)
10. Forcella anteriore
11. Ruote (2 ruote)
12. Telaio
13. Pedana
14. Forcella posteriore
15. Gruppo di frenatura principale
16. Motore
17. Trasmissione
18. Batteria
19. Parafango
20. Rotellina
21. Manico per il trasporto

### MONOPATTINO

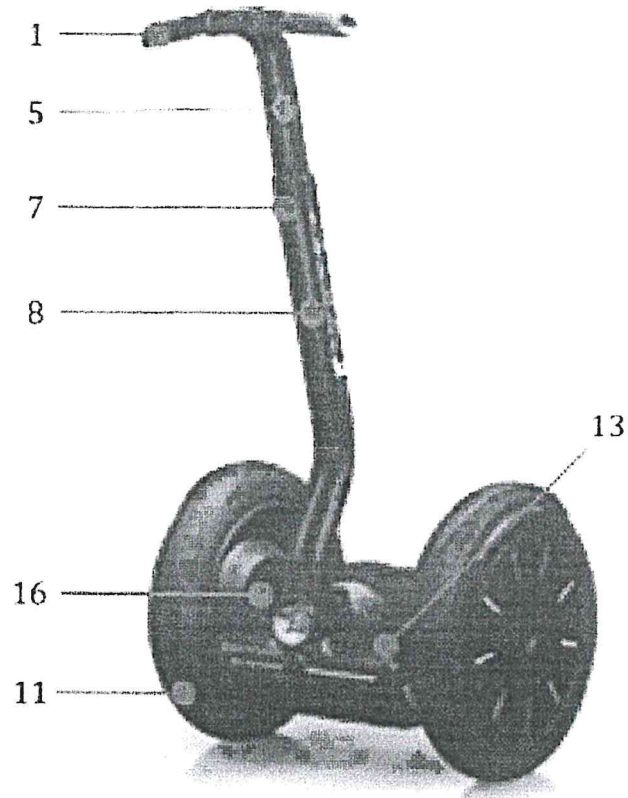


### HOVERBOARD

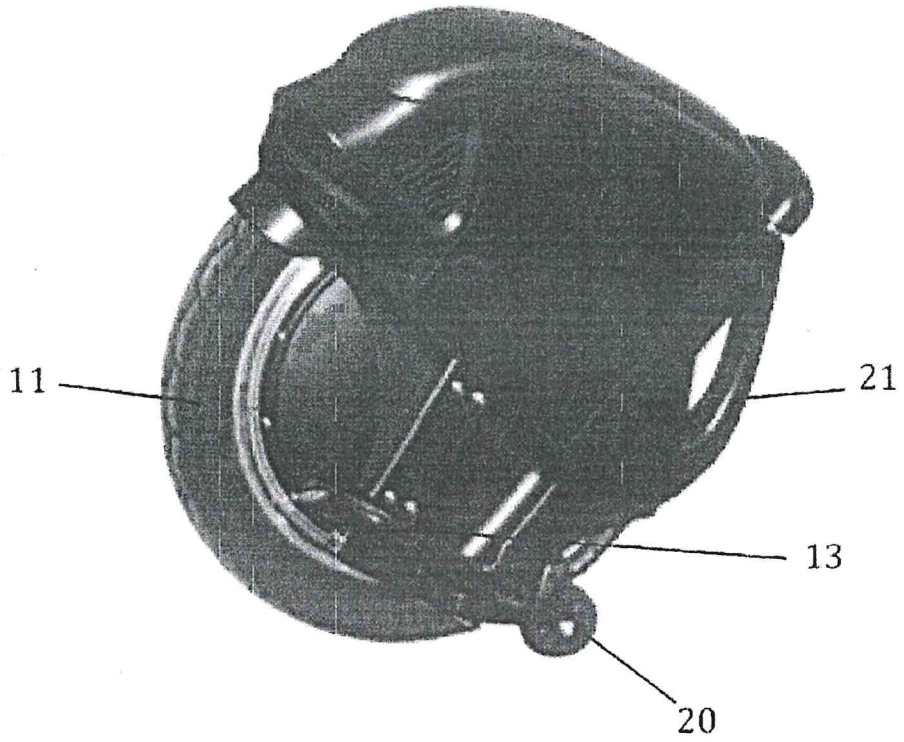




SEGWAY



MONOWHEEL



**AMBITI DI CIRCOLAZIONE SPERIMENTALE  
DEI DISPOSITIVI PER LA MICROMOBILITA' ELETTRICA**

TIPOLOGIA DISPOSITIVO	AREE PEDONALI	PERCORSI PEDONALI E CICLABILI	PISTE CICLABILI IN SEDE PROPRIA E SU CORSIA RISERVATA	ZONE 30 E STRADE CON $V_{max} \leq 30$ km/h
MONOWHEEL	ammesso (1)	non ammesso	non ammesso	non ammesso
HOVERBOARD	ammesso (1)	non ammesso	non ammesso	non ammesso
SEGWAY	ammesso (1)	ammesso (2)	ammesso (2)	ammesso (2)
MONOPATTINI	ammesso (1)	ammesso (2)	ammesso (2)	ammesso (2)

NOTA:

1) ammesso solo se dotato di regolatore di velocità configurabile in funzione di una velocità non superiore a 6 km/h (art. 2, c. 7)

2) ammesso solo se dotato di regolatore di velocità configurabile in funzione di una velocità non superiore a 20 km/h (art. 2, c. 7)



**Allegato 3**  
**(art.4, co.2)**

Ove consentita la circolazione dei dispositivi per la micromobilità elettrica, la segnaletica stradale deve fornire idonea informazione all'utente della strada.

A tal fine è introdotta la seguente segnaletica sperimentale.

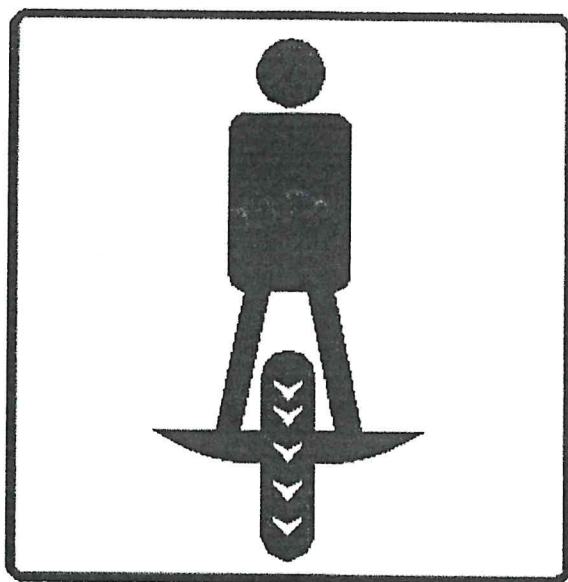
In analogia ai simboli di cui all'art. 125 del Regolamento, per le finalità ivi previste, si propongono i seguenti specifici pittogrammi:



*Figura 1 - Segway*



*Figura 2 - Monopattino elettrico*



*Figura 3 - Monowheel*



*Figura 4 - Hoverboard*

I simboli di cui alle figure 1-2-3-4 potranno essere apposti nel pannello integrativo relativo al segnale figura II.320 art. 135 "AREA PEDONALE", al fine di identificare i dispositivi ammessi alla circolazione entro l'area pedonale.

Il Comune che intenda avviare la sperimentazione, consentendo la circolazione dei dispositivi per la micromobilità elettrica secondo gli ambiti definiti nell'allegato 2, installerà al di sotto del segnale di "INIZIO DEL CENTRO ABITATO" (figura II.273 del Regolamento) il seguente segnale sperimentale:





Figura 5 – segnale sperimentale per la micromobilità elettrica

Al segnale di cui alla figura 5 sarà abbinato il seguente pannello integrativo:

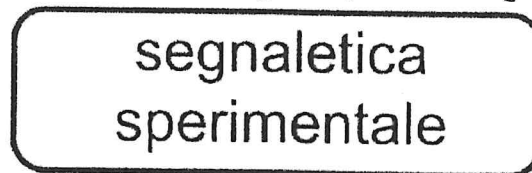


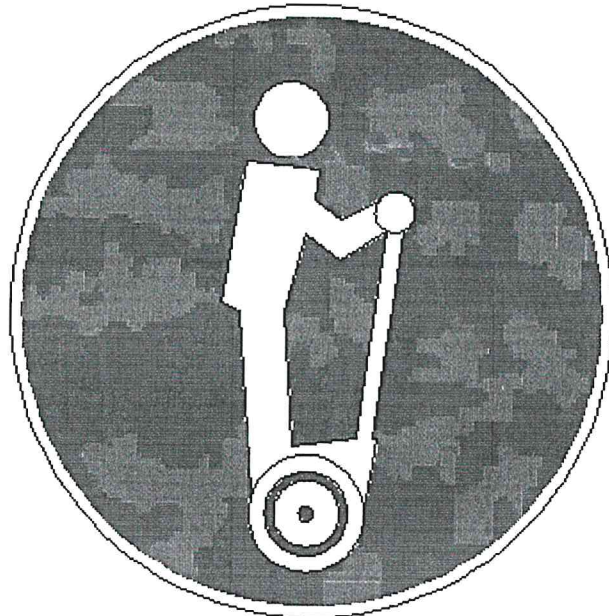
Figura 6 – pannello integrativo ad abbinare al segnale sperimentale per la micromobilità elettrica

Il segnale di cui alla figura 5 fornisce, all'utente della strada che accede all'interno del centro abitato, l'informazione che è in atto la sperimentazione della micromobilità elettrica e che nelle zone 30 o su strade con limite di velocità massimo di 30 km/h, nonché sulle piste ciclabili e sui percorsi pedonali e ciclabili è ammessa la circolazione di monopattini elettrici e segway. Il pannello integrativo riportato in figura 6 fornisce l'informazione che trattasi di segnaletica sperimentale. L'abbinamento dei segnali di cui alle figure 5-6 e del segnale di cui alla figura II.273 del Regolamento deve essere conforme alle disposizioni del Codice della Strada e del relativo Regolamento.

Nel caso in cui il Comune intendesse autorizzare solo una fattispecie di dispositivo (monopattino elettrico o segway), il segnale di cui alla figura 5 conterrà solo il simbolo del dispositivo consentito. Nel caso il Comune intendesse escludere la possibilità di circolazione dei dispositivi su uno specifico percorso ricadente negli ambiti ammessi per monopattini elettrici e segway, dovrà applicare il pannello integrativo di cui al modello II 4 art. 83 del Regolamento usando il simbolo o i simboli dei dispositivi ai quali è vietata la circolazione (figure 1-2).

Nel caso in cui il Comune intendesse riservare specifici percorsi riservati ai soli dispositivi per la micromobilità elettrica ovvero l'abbinamento del segnale sperimentale e del relativo pannello integrativo di cui alle figg. 5-6 non fosse possibile se non in difformità alle disposizioni del Codice della Strada e del relativo Regolamento, il percorso deve essere riconoscibile attraverso una specifica segnaletica verticale di seguito descritta.

In analogia ai segnali di obbligo di cui all'art. 122 comma 9 del Regolamento (fig. II.88, fig. II.90, fig. 92/a, fig. 92/b), per le finalità ivi previste, si propongono i seguenti specifici pittogrammi, da utilizzare all'inizio delle tipologie di infrastrutture stradali e/o parti di strada indicati nella tabella di cui all'allegato 2:

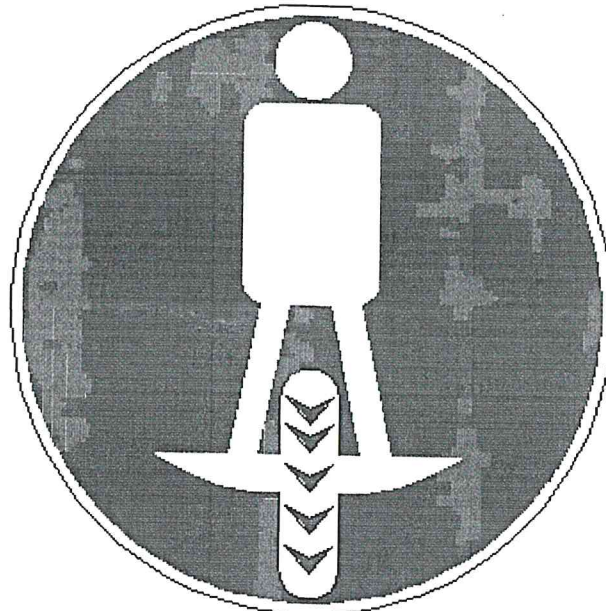


*Figura 7 – Segway*



*Figura 8 – Monopattino elettrico*





*Figura 9 - Monowheel*



*Figura 10 - Hoverboard*

La fine dell'obbligo dei segnali di cui alle figure 7-8-9-10 deve essere indicata con analogo segnale barrato obliquamente da una fascia rossa in analogia alle figure II.89-91-93/a-93/b del Regolamento.

Il formato dei segnali stradali verticali è nel formato "piccolo" o ridotto ai sensi dell'art. 80 del Regolamento.